

## “长野”牌 压力仪表 “NAGANO KEIKI” Pressure Instruments

日本制造  
Made in Japan

### 数显压力计 Digital Pressure Gauge

型号	GC70	GC74	GC60	GC61	GC62	GC63
形式	室内型	防滴型	FA 工业自动化用	一般工业用途	微差压型	微差压型
外观						
测量范围	0~0.3MPa ↓ 0~100MPa	0~0.3MPa ↓ 0~100MPa	0~100kPa ↓ 0~1 Mpa -100~0MPa ↓ -0.1~1MPa	0~0.5MPa ↓ 0~50Mpa -0.1~0.5MPa ↓ -0.1~2.0MPa	0~50Pa ↓ 0~20kPa -50~50Pa ↓ -10~10kPa	0~50Pa ↓ 0~5kPa -50~50Pa ↓ -500~500Pa
电源	24V DC (外置电源式) AA 电池 3 个 (电池式)	AA 电池 3 个 (电池式)	12~24V DC ±10%			LR6 电池 2 个
精度	±0.5%F.S.+1digit 或 ±1.0%F.S.+1digit (按范围确定)		±1.0%F.S.+1digit		±1.0%F.S.+1digit 或 ±1.5%F.S.+1digit (按范围确定)	±1.0%F.S.+1digit 或 ±2.0%F.S.+1digit (按范围确定)
输出	继电器接点输出: 100V AC, 0.2A (外置电源式) 集电极开路输出: 30V, 80mA DC Max (电池式)	----	NPN 集电极开路输出: 30V, 80mA DC Max 模拟输出(另选功能) 4~20mA DC 或 1~5V DC		继电器接点输出: 100VAC, 0.2A (外置电源式) 模拟输出(另选) 4~20mA DC 或 1~5V DC	N 沟道漏极开路: (另选) 30V, 80mA DC Max
特点	➢ 低价格 ➢ 通用型	➢ 体积小 ➢ 防滴型	➢ 体积小,重量轻 ➢ 高水气抵抗力	➢ 可用于水, 油或 化学气体	➢ 体积小,重量轻 ➢ 耐高压	➢ 高灵敏度 ➢ 电池式

### 压力传感器 Pressure Transmitter

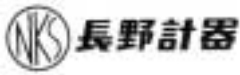
型号	KH13	KH14	KH15	KH17
形式	IP54, IP65, 防水滴	室内型	防滴 II 型, 室内型	防滴 II 型, 室内型, SUS316, ADC12
外观				
测量范围	0~1MPa ↓ 0~50MPa	0~1MPa ↓ 0~3.5MPa	0~0.1MPa ↓ 0~100MPa	0~0.05MPa ↓ 0~100MPa
电源	24V DC ±10%	12V DC ±10% 或 24V DC ±10%		5V DC
精度	±3	±1.0	±0.25, ±0.5, ±1.0 (按范围确定)	±0.25, ±0.5, ±1.0 (按范围确定)
输出	模拟输出: 4~20mA DC (2 线式) 或 0~5V, 1~5V DC (3 线式)			模拟输出(DC): 15±5mV, 35±15mV 60±25mV, 70±5mV
特点	➢ 一般用途 ➢ 体积小,重量轻	➢ 冷冻机用	➢ 压力范围大	➢ 耐用稳定 ➢ 压力范围大

香港科学仪器社有限公司  
Che Scientific Co. (Hong Kong) Ltd.  
Tel: (852) 2481 1323  
Fax: (852) 2418 1302

浙江科通仪器有限公司(绍兴)  
Zhejiang Fortune Scientific Co. Ltd. (Shaoxing)  
Tel: (86 575) 8812 0560  
Fax: (86 575) 8812 0561

浙江科通仪器有限公司(广州)  
Zhejiang Fortune Scientific Co. Ltd. (Guangzhou)  
Tel: (86 20) 8130 7388  
Fax: (86 20) 8108 4925

上海香科仪器贸易有限公司  
Shanghai Xiang Ke Scientific Trading Co. Ltd.  
Tel: (86 21) 6248 6170  
Fax: (86 21) 6248 0647



## “长野”牌 压力开关 “NAGANO KEIKI” Pressure Switch

日本制造  
Made in Japan

开关方式	压力开关 Pressure Switch		差压开关 Differential Pressure Switch		
型号	CQ21 / CD20	CQ30	DG 97, 98	CL70 / CD70	CL71 / CD71
类型	CQ21: 防水防滴 CD20: 防爆	防爆	DG97:100mm dia. DG98:150mm dia.	CL70:工业控制用 CD70:防爆	CL71:工业控制用 CD71:防爆
外观	 CQ21 CD20 防爆型			 CL70 CD70 防爆型	 CD71 防爆型 CL71
测量流体	气体, 液体	气体, 液体	气体, 液体	气体	气体, 液体
量程范围	0~0.1 MPa ↓ 0~70 MPa -0.1~0 Mpa ↓ -0.1~2 MPa	0~0.2 MPa ↓ 0~70 MPa	0~5 kPa ↓ 0~1 MPa 工作压力: 0~5 MPa 单侧耐压: 0.2~1.2 MPa	0~4 kPa ↓ 0~20 kPa -2~+2 kPa -5~+5 kPa 工作压力: 500 kPa 单侧耐压: 4.8~24 kPa	0~25 kPa ↓ 0.2~1 MPa 工作压力: 8 MPa 单侧耐压: 8 MPa
精度	±1% 设定精度: ±3%	±1%	±1.5% 设定精度: ±2%	±1.5%	±1.5%
接点数目	1	1 或 2	1 或 2	1	1 或 2
接液部材料	铜, 不锈钢	铜, 不锈钢	铜, 不锈钢	铜, 不锈钢	铜, 不锈钢
特长	➢ 耐久性优良	➢ 重复性优良 ➢ 耐振性优良	➢ 耐腐蚀性优良(不锈 钢) ➢ 测量范围广	➢ 低差压警报用 ➢ Bellow 感压组件	➢ 容器液位控制 ➢ 耐高差压

### 接点开关规格 Contact Switch Specification:

接点形式	S.P.D.T. 单极双投		S.P.D.T. 单极双投 x 2	S.P.D.T. 单极双投 x 2	D.P.D.T. 双极双投	
	上限 1 接点 (逆下限 1 接点)*	下限 1 接点 (逆上限 1 接点)*	上下限 2 接点 (逆上下限 2 接点)*	上限 2 接点 (逆下限 2 接点)*	下限 2 接点 (逆上限 2 接点)*	
记号	H (LR)	L (HR)	H.L (HR.LR)	2H (2LR)	2L (2HR)	
各机种接点端子记号	N.O.1-COM1	N.C.1-COM1	N.O.1-COM1 N.C.2-COM2	N.O.1-COM1 N.O.2-COM2	N.C.1-COM1 N.C.2-COM2	
	适合机种	CQ30, CD30, CQ50, CQ51, CD50				
	1-2	3-2	1-2, 6-5	1-2, 4-5	3-2, 6-5	
	适合机种	CD20, CL10, CD35, CL36, CD36				
	1a-1c	1b-1c	1a-1c, 2b-2c	1a-1c, 2a-2c	1b-1c, 2b-2c	
适合机种	CB13, CB23, CS23					
a-c	b-c	----	----	----		
适合机种	CQ21					

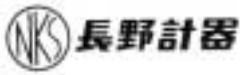
\* 上限设定: 高于设定值时, 接点通(ON), 逆上限设定: 低于设定值时, 接点通(ON)  
 下限设定: 低于设定值时, 接点通(ON), 逆下限设定: 高于设定值时, 接点通(ON)

香港科学仪器社有限公司  
Che Scientific Co. (Hong Kong) Ltd.  
Tel: (852) 2481 1323  
Fax: (852) 2418 1302

浙江科通仪器有限公司(绍兴)  
Zhejiang Fortune Scientific Co. Ltd. (Shaoxing)  
Tel: (86 575) 8812 0560  
Fax: (86 575) 8812 0561

浙江科通仪器有限公司(广州)  
Zhejiang Fortune Scientific Co. Ltd. (Guangzhou)  
Tel: (86 20) 8130 7388  
Fax: (86 20) 8108 4925

上海香科仪器贸易有限公司  
Shanghai Xiang Ke Scientific Trading Co. Ltd.  
Tel: (86 21) 6248 6170  
Fax: (86 21) 6248 0647

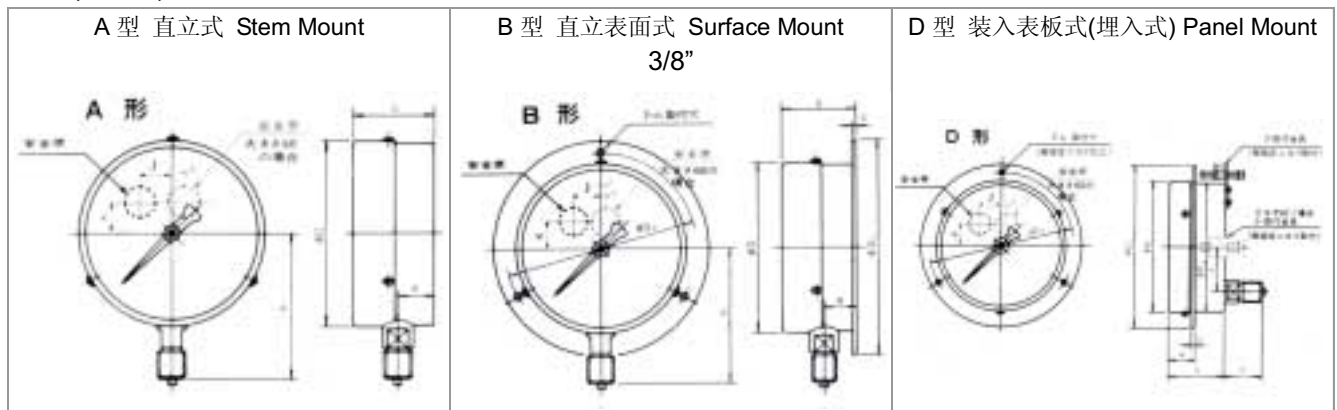


## “長野”牌 压力仪表 “NAGANO KEIKI” Pressure Instruments

日本制造  
Made in Japan

压力表 Pressure Gauge				
系列	GS 系列	GV 系列	AE 系列	GA 系列 (0.5 级)
类型	一般用途	耐震油浸式	工业型	精密型
外观				
形状(安装形式)	A, B, D	A, B, D	A, B, D	B, D
表面直径 (mm)	60, 75, 100	60, 75, 100	60, 75, 100, 150	100, 150, 200
精度 (%全刻度)	± 1.5	± 1.5	±1.5	±0.5
接液材料	铜	不锈钢	铜, 不锈钢 SUS316	铜, 不锈钢 SUS316
型号	GS50-121 (Ø60mm AT¼)	GV50-123 (Ø60mm AU¼)	AE10-131 (Ø100mm AU3/8)	GA11-231 (Ø100mm BU3/8)
□□□□-①②③	GS51-221 (Ø75mm BT¼)	GV50-223 (Ø60mm BU¼)	AE10-231 (Ø100mm BU3/8)	GA16-131 (Ø100mm DU3/8)
代表意义	GS56-221 (Ø75mm DU¼)	GV51-133 (Ø75mm AU3/8)	AE15-131 (Ø100mm DU3/8)	GA21-241 (Ø150mm BS1/2)
□□□□-型号系列	GS52-231 (Ø100mm BT3/8)	GV42-133 (Ø100mm AT3/8)	AE10-143 (Ø100mm AS1/2)	GA26-241 (Ø150mm DS1/2)
① - 形状	GS57-231 (Ø100mm DU3/8)	GV42-233 (Ø100mm BT3/8)	AE10-233 (Ø100mm BU3/8)	GA31-241 (Ø200mm BS1/2)
② - 接牙		GV47-133 (Ø100mm DT3/8)		GA36-241 (Ø200mm DS1/2)
③ - 接液材料				
1 铜 (一般用途)				
3 不锈钢(耐蚀)				
量程	压力计 Pressure	0 ~ 0.1, 0.2, 0.3, 0.4, 0.5, 0.6, 1, 1.5, 2, 2.5, 3, 5, 7, 10, 15 MPa (GS, AE, GV 可供应 0 ~ 25, 35 MPa)		
	真空表 Vacuum	-0.1 ~ 0 MPa, 76 cmHg ~ 0 cmHg		
	真空压力连成计 Vacuum/Pressure	-0.1 ~ 0.1, 0.2, 0.3, 0.4, 0.6, 1, 1.5, 2 Mpa		
用途	<ul style="list-style-type: none"> <li>经济型压力计</li> <li>空压, 油压, 一般测压力用</li> </ul>	<ul style="list-style-type: none"> <li>油浸式压力计</li> <li>耐振性, 耐用性强</li> </ul>	<ul style="list-style-type: none"> <li>普通型压力计</li> <li>一般工业用途</li> </ul>	<ul style="list-style-type: none"> <li>标准压力计</li> <li>0.5 级精密压力表</li> <li>校正压力计用途</li> </ul>

### A 型, B 型, D 型的安装形式



香港科学仪器社有限公司  
Che Scientific Co. (Hong Kong) Ltd.  
Tel: (852) 2481 1323  
Fax: (852) 2418 1302

浙江科通仪器有限公司(绍兴)  
Zhejiang Fortune Scientific Co. Ltd. (Shaoxing)  
Tel: (86 575) 8812 0560  
Fax: (86 575) 8812 0561

浙江科通仪器有限公司(广州)  
Zhejiang Fortune Scientific Co. Ltd. (Guangzhou)  
Tel: (86 20) 8130 7388  
Fax: (86 20) 8108 4925

上海香科仪器贸易有限公司  
Shanghai Xiang Ke Scientific Trading Co. Ltd.  
Tel: (86 21) 6248 6170  
Fax: (86 21) 6248 0647